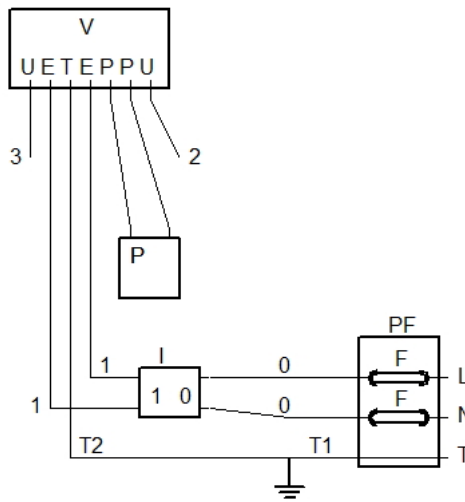
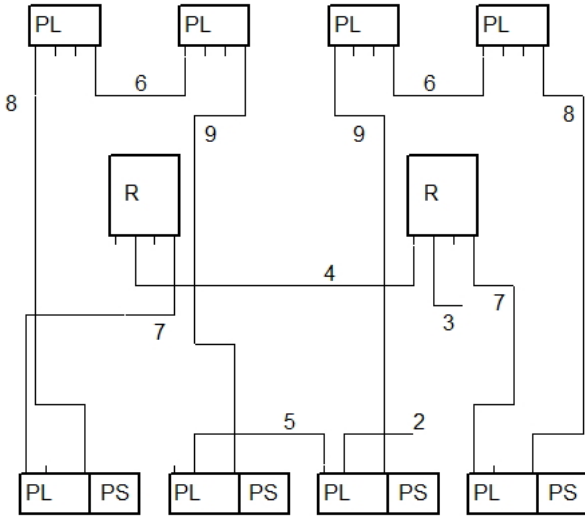


SCHEMI ELETTRICI “NEGATIVOSCOPI A SETTORI – linea 2”
ELECTRICAL WIRING DIAGRAM “MULTI-SECTORS VIEWING BOXES – series 2”
DIAGRAMA ELÉCTRICO “NEGATOSCOPIOS CON SECTORES – clase 2”
SCHÉMA DE CÂBLAGE “NÉGATOSCOPIES À SECTEURS – série 2”

LEGENDA		LEGEND		LEYENDA		LEGENDE	
L	linea	line	linea	linea	ligne		
N	neutro	neutral	neutral	neutral	neutre		
T	terra	ground	tierra	terre			
PF	portafusibili	fuseholder	Porta fusibles	Porte fusible			
F	fusibili	fuses	fusibles	fusibles			
I	interruttore	switch	interruptor	interrupteur			
PL	portalampada	lampholder	Porta lámparas	portelampe			
PS	portastarter	starterholder	Alojamiento cebador	Logement pour démarreur			
R	reattore	ballast	reactor	ballast			
V	variatore	variator	variador	variateur			
P	potenziometro	potentiometer	potenciómetro	potentiomètre			
E	entrata	entry	entrada	entrée			
U	uscita	exit	salida	sortie			
VE	ventilatore	ventilator	ventilador	ventilateur			

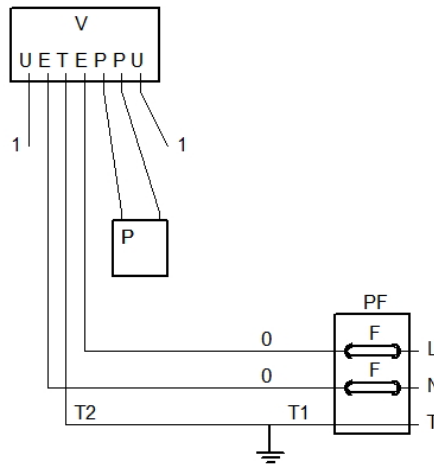
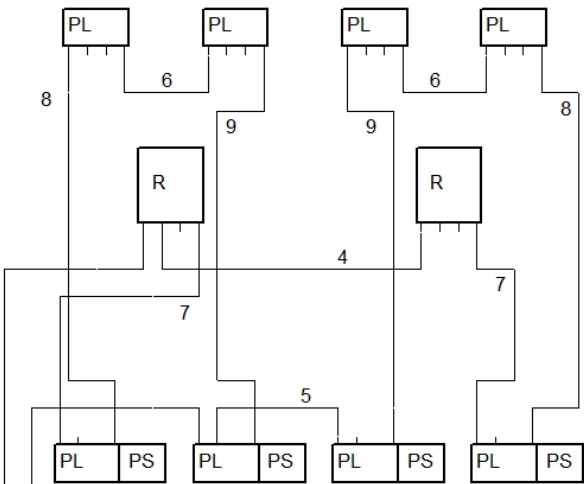
Modèles Secteur Lumière Cm	Dimensions Haut/Long /Prof Cm	Voltage Aliment. V/Hz	Énergie Absorbée W	Intensité Absorbée A	Fusibles Num/A	Lampes Num/W	Démarreur Num/W/V	Ballasts Num/W	Volume Emballage M ³	Poids Avec Emballage Kg
Modelos Campo Luz Cm	Dimensiones Altura/ Longitud/ Profundidad Cm	Tensión Aliment. V/Hz	Potencia Absorbida W	Consumo Corriente A	Fusibles Num/A	Lampáras Num/W	Cebador Num/W/V	Balastos Num/W	Volumen Embalaje M ³	Peso Con Embalaje Kg
Models Light Cm	Overall Measures High/Lenght /Depth Cm	Power Supply Voltage V/Hz	Power Input W	Absorbed Current A	Fuses Nr/A	Lamps Nr/W	Starter Nr/W/V	Ballasts Nr/W	Packaging Volume M ³	Weight Packing Incl. Kg
Modelli Settore Luce Cm	Misure Ingombro Alt/Lun/Pro Cm	Tensione Aliment. V/Hz	Potenza Assorbita W	Corrente Assorbita A	Fusibili Num/A	Lampade Num/W	Starter Num/W/V	Reattori Num/W	Volume Imballo M ³	Peso Con Imballo Kg
36x43 1S	51/39/13	230/50	98	0,8	2/2	4/15	4/4-22/110sin-220ser	2/36-40	0,08	8
72x43 2S	51/75/13	230/50	200	1,7	2/2	8/15	8/4-22/110sin-220ser	4/36-40	0,127	16
108x43 3S	51/111/13	230/50	300	2,5	2/3,15	12/15	12/4-22/110sin-220ser	6/36-40	0,196	24
144x43 4S	51/147/13	230/50	410	3,4	2/4	16/15	16/4-22/110sin-220ser	8/36-40	0,24	32
108x86 3+1S	96/11/13	230/50	600	5	6,3	24/15	24/4-22/110sin-220ser	12/36-40	0,355	48
144x86 4+1S	96/147/13	230/50	820	6,8	8	32/15	32/4-22/110sin-220ser	16/36-40	0,434	64



MODELLI
 MODELS
 MODELOS
 MODÈLES

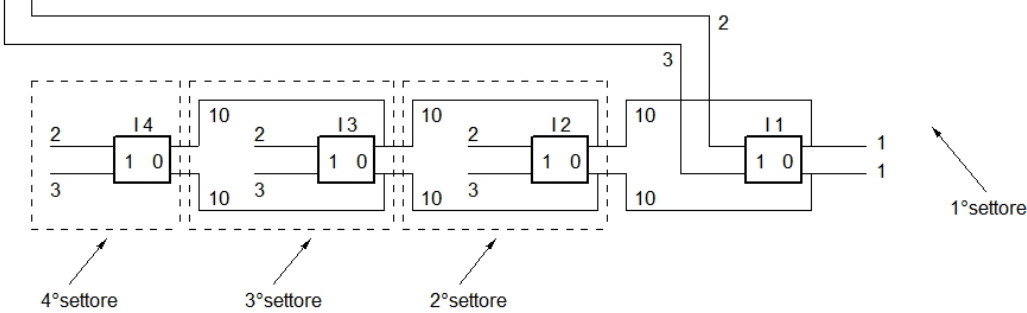
36x43

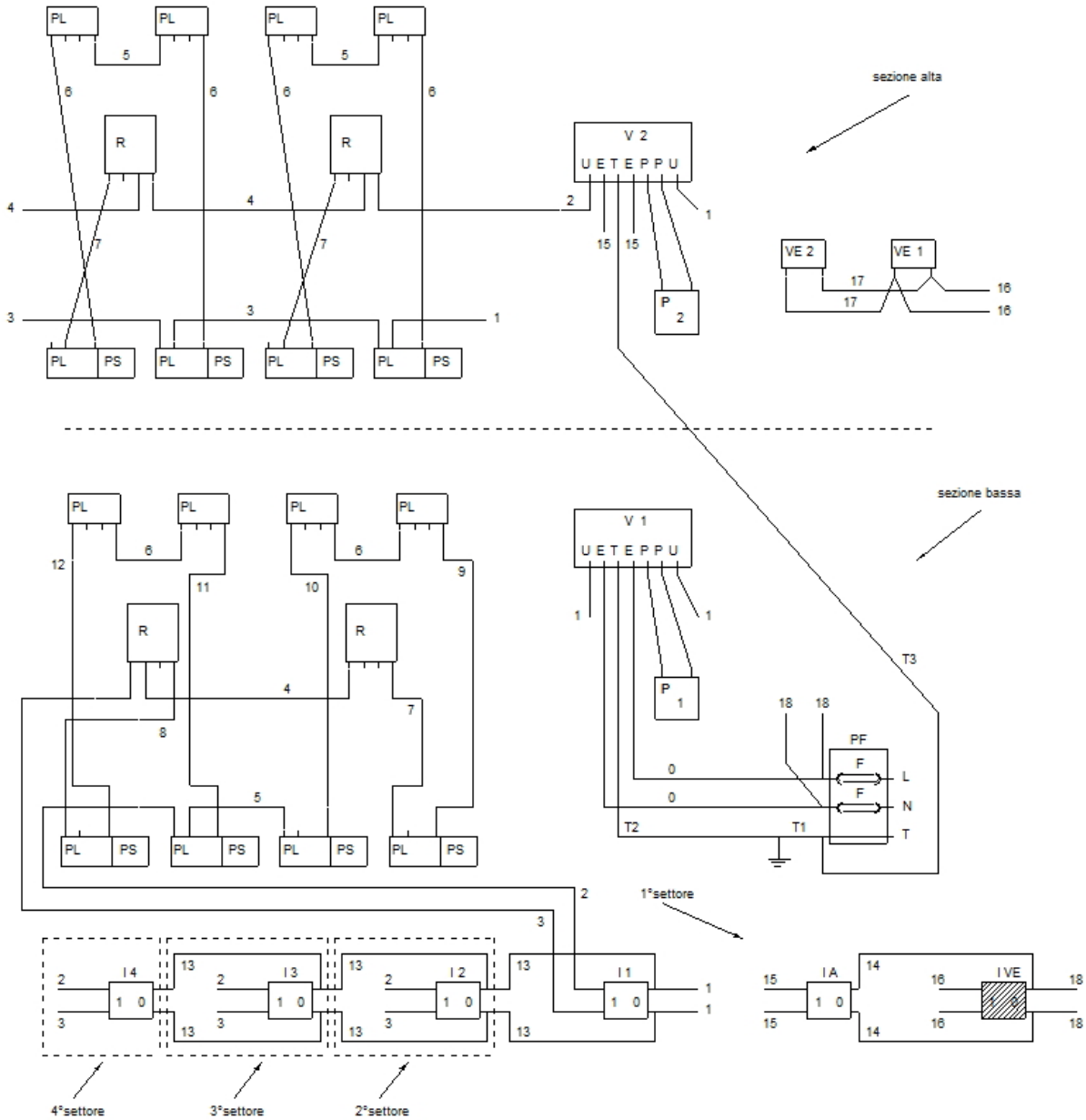
a 1 settore
 to 1 sector
 a 1 sector
 à 1 secteur



a 2 3 4 settori
 at 2 3 4 sectors
 en 2 3 4 secteurs
 à 2 3 4 secteurs

72x43 a 2 set
 108x43 a 3 set
 144x43 a 4 set





108x86 a 3+1 set
 144x86 a 4+1 set