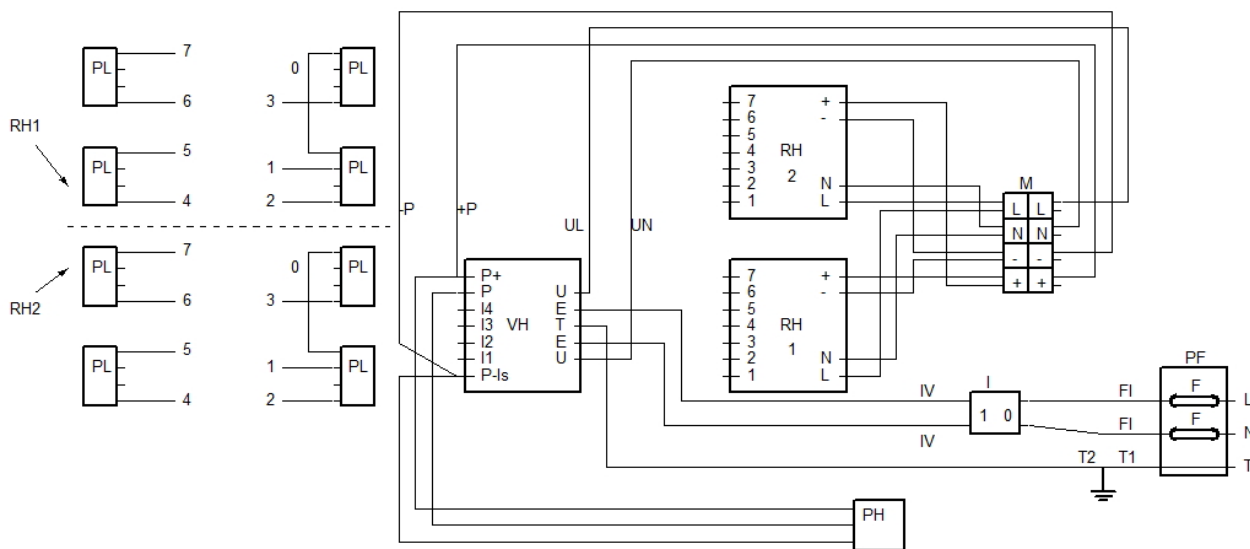


SCHEMI ELETTRICI “NEGATIVOSCOPI MAMMOGRAFICI alta frequenza – linea 2”
ELECTRICAL WIRING DIAGRAM “high frequency MAMMOGRAPHIC VIEWING BOXES – series 2”
DIAGRAMA ELÉCTRICO “NEGATOSCOPIOS MAMMOGRÁFICOS alta frecuencia – clase 2”
SCHÉMA DE CÂBLAGE “NÉGATOSCOPIES DE MAMMOGRAPHIE haute fréquence – série 2”

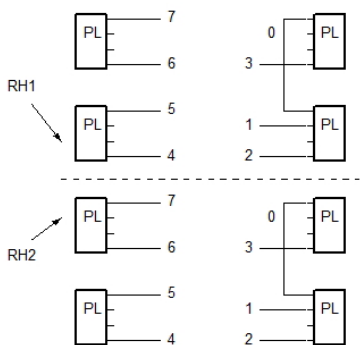
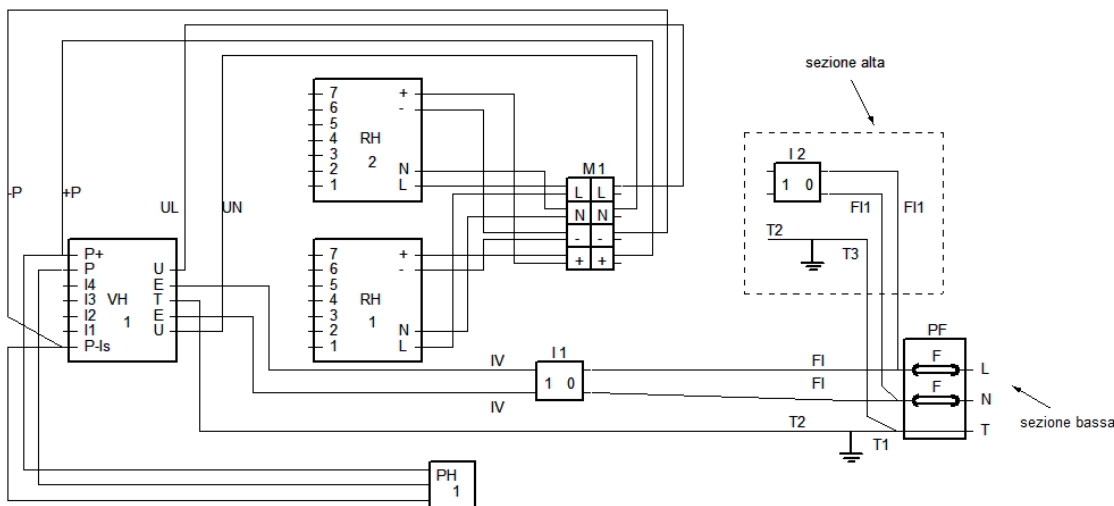
	LEGENDA	LEGEND	LEYENDA	LEGENDE
L	linea	line	linea	ligne
N	neutro	neutral	neutral	neutre
T	terra	ground	tierra	terre
PF	portafusibili	fuseholder	Porta fusibles	Porte fusible
F	fusibili	fuses	fusibles	fusibles
VH	variatore alta frequenza	Light dimmer high frequency	Dimmer de luz alta frecuencia	Régulateur d'éclairage haute fréquence
PH	potenziometro Alta frequenza	potentiometer high frequency	potenciómetro alta frecuencia	potentiomètre haute fréquence
M	morsettiera	bornier	bloque	bornier
I	interruttore	switch	interruptor	interrupteur
PL	portalampada	lampholder	Porta lámparas	portelampe
RH	Reattore Alta frequenza	dimmmable ballasts high frequency	balastos regulables alta frecuencia	ballasts dimmmables haute fréquence
E	entrata	entry	entrada	entrée
U	uscita	exit	salida	sortie

Modèles Secteur Lumière Cm	Dimensions Haut/Long /Prof Cm	Voltage Aliment. V/Hz	Énergie Absorbée W	Intensité Absorbée A	Fusibles Num/A	Lampes Num/W	Ballasts Num/W	Volume Emballage M ³	Poids Avec Emballage Kg
Modelos Campo Luz Cm	Dimensiones Altura/ Longitud/ Profundidad Cm	Tensión Aliment. V/Hz	Potencia Absorbida W	Consumo Corriente A	Fusibles Num/A	Lampáras Num/W	Balastos Num/W	Volumen Embalaje M ³	Peso Con Embalaje Kg
Models Light Cm	Overall Measures High/Lenght /Depth Cm	Power Supply Voltage V/Hz	Power Input W	Absorbed Current A	Fuses Nr/A	Lamps Nr/W	Ballasts Nr/W	Packaging Volume M ³	Weight Packing Incl. Kg
Modelli Settore Luce Cm	Misure Ingombro Alt/Lun/Pro Cm	Tensione Aliment. V/Hz	Potenza Assorbita W	Corrente Assorbita A	Fusibili Num/A	Lampade Num/W	Reattori Num/W	Volume Imballo M ³	Peso Con Imballo Kg
88x24 tav 1S	32/93/9	230/50	135	0,6	2/2	4/30	2/2X36 HF DIM	0,13	14
88x24 tav 2S	64/93/9	230/50	265	1,1	2/3,15	8/30	4/2X36 HF DIM	0,26	28
120x29 par 1S	37/123/11	230/50	118	0,5	2/2	4/36	2/2X36 HF DIM	0,152	17
120x29 par 2S	69/123/11	230/50	235	1,1	2/3,15	8/36	4/2X36 HF DIM	0,242	34



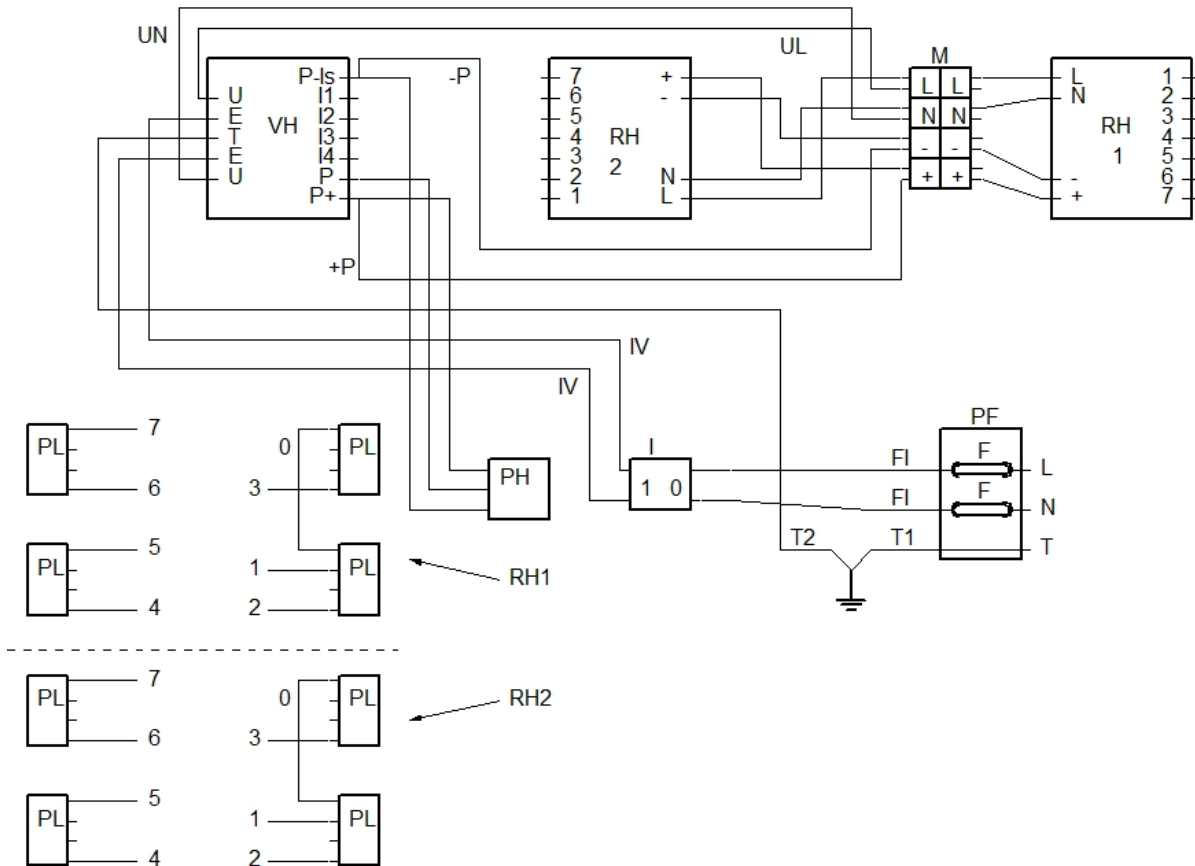
modello mammografico da tavolo in alta frequenza a 1 settore
 high-frequency table mammography model with 1 sector
 modelo de mamografía de mesa de alta frecuencia con 1 sector
 modèle de mammographie de table à haute fréquence avec 1 secteur

88x24 tav 1S HF



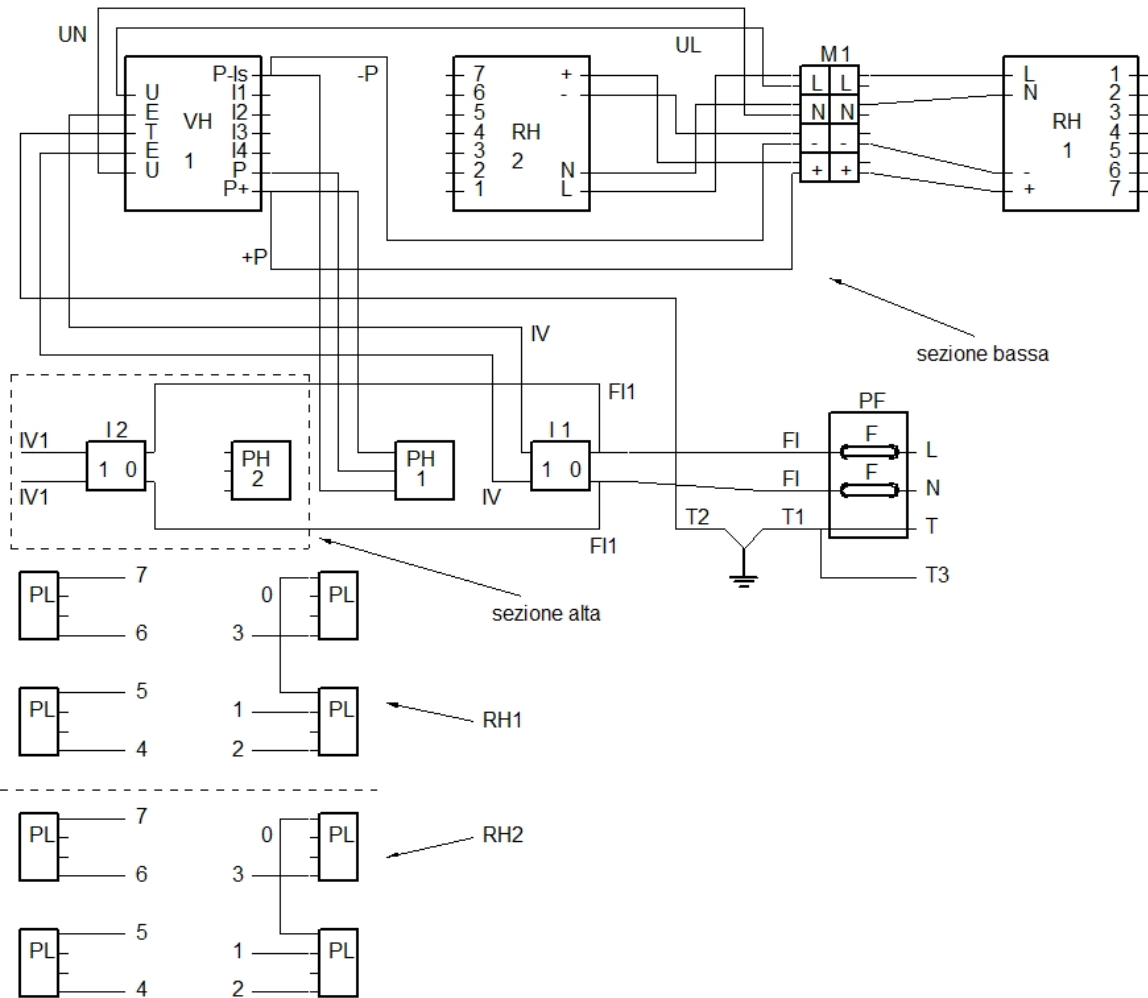
modello mammografico da tavolo in alta frequenza a 2 settori
 high-frequency table mammography model with 2 sectors
 modelo de mamografía de mesa de alta frecuencia con 2 sectores
 modèle de mammographie de table à haute fréquence avec 2 secteurs

88x24 tav 2S HF



modello mammografico da parete in alta frequenza a 1 settore
 high-frequency mammography wall model with 1 sector
 modelo de pared de mamografía de alta frecuencia con 1 sector
 modèle de paroi de mammographie à haute fréquence avec 1 secteur

120x29 par 1S HF



modello mammografico da parete in alta frequenza a 2 settori
 high-frequency mammographic wall model with 2 sectors
 modelo de pared de mamografía de alta frecuencia con 2 sectores
 modèle de paroi mammographique à haute fréquence avec 2 secteurs

120x29 par 2S HF